



ALCANTARILLA MULTIPLATE SP

MP 152 - MP 152 S



ALCANTARILLA MULTIPLATE SP

DESCRIPCIÓN

Las estructuras Multiplate SP MP-152 están formadas por planchas de acero corrugado, curvadas y galvanizadas. Las partes son unidas por pernos y tuercas y dan forma a alcantarillas de formas geométricas tales como: circular, bóveda, elipse, paso inferior y arco en diversos diámetros.

Su alta resistencia estructural, permite soportar grandes rellenos y trabaja efectivamente como pasos subterráneos tanto peatonal, vehicular o como drenaje de aguas superficiales; ideal para solucionar obras de infraestructura vial. También fabricamos estructuras de Gran luz Multiplate SP MP - 152 S en formas geométricas como: Arco Perfil Alto, Arco Perfil Bajo, Elipse y Ovoide.



DOCUMENTOS DE REFERENCIA

Internacionales

ASTM A 761 Standard Specification for Corrugated Steel Structural Plate, Zinc-Coated, for Field-Bolted Pipe, Pipe-Arches, and Arches.

AASHTO M167 Standard Specification for Structural Plate for Pipe, Pipe-Arches, and Arches.

ASTM A 449 Standard Specification for Quenched and Tempered Steel Bolts and Studs.

ASTM A 563 Standard Specification for Carbon and Alloy Steel Nuts.

ASTM A 307 Standard Specification for Carbon Steel Bolts and Studs, 60 000 PSI Tensile Strength.

ASTM A153/A153M Standard Specification for Zinc Coating (Hot-Dip) on Iron and Steel Hardware.

ASTM A123 Standard Specification for Zinc (Hot-Dip Galvanized) Coatings on Iron and Steel Products.



COMPOSICIÓN QUÍMICA

La composición química del material base de la plancha Multiplate SP MP-152 y MP-152-S cumple con los requerimientos de la norma ASTM A761/AASHTO M167 / ASTM A929 que se muestra en la Tabla 1.

Tabla 1 Composición Química por análisis de colada

Elemento	Composición, %
Azufre, máx.	0.05
Suma de carbón, manganeso, fósforo, azufre y silicio, máx.	0.70

PROPIEDADES MECÁNICAS

El material base antes del corrugado presenta propiedades mecánicas conforme a la norma ASTM A761/AASHTO M167 / ASTM A929 a los valores presentados en la Tabla 2.

Tabla 2 Propiedades Mecánicas

Límite elástico mín. (MPa)	Resistencia a la tracción, mín. (MPa)	Elongación en 50 mm, %
230	310	30

CARACTERÍSTICAS DIMENSIONALES PLANCHAS MULTIPLATE SP MP-152 Y MP-152-S

Los espesores nominales en milímetros de las planchas utilizadas son: 2.5; 3.0; 3.3; 3.5; 4.0; 4.5; 5.0; 5.5; 6.0; 6.4. De requerir un espesor específico, consultar con nuestra área técnica (Los espesores nominales no consideran el recubrimiento de zinc).

Las dimensiones nominales de las planchas corrugadas que conforman las estructuras Multiplate SP MP-152 se muestran en la Tabla 3.

Tabla 3 Dimensiones de las planchas Multiplate SP MP-152 y MP-152-S

Denominación ancho	Ancho total (mm)	Ancho neto (mm)	Longitud neta (mm)			N° espacios (*)	N° de agujeros
			4'	6'	8'		
9 PI	854	731	1219.2	1828.8	2438.4	3 N	4
15 PI	1339	1219				5 N	6
18 PI	1587	1463				6 N	7
21 PI	1825	1706				7 N	8

Nota: N = 0.2438m

📌 DIMENSIONES DE LA CORRUGA

Las corrugas de las planchas forman curvas continuas y tangentes. La corruga está designada por el paso (distancia de cresta a cresta) y la profundidad de la corruga. Para las estructuras Multiplate SP MP-152 y SP MP-152 S, el tamaño nominal de la corruga es 152 mm x 51 mm. En la Figura 1 se muestran las dimensiones de la corruga y las tolerancias dimensionales.

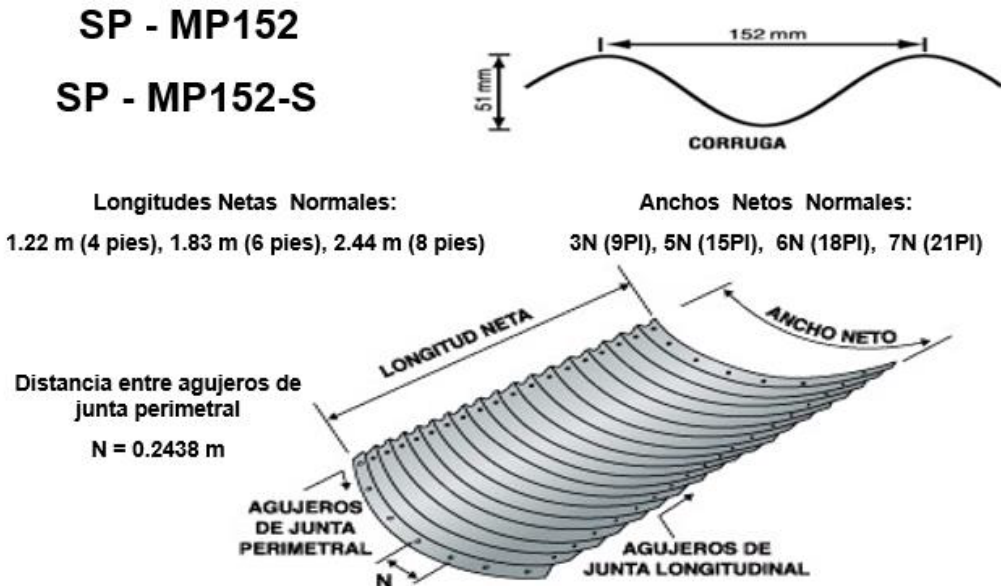


Figura 1. Dimensiones de la corruga 152 x 51 mm

📌 CANALES DE ARRANQUE (CANALES PARA ARCO)

El espesor nominal de las planchas utilizadas para los canales de arranque es 6.00 mm. Estos canales son suministrados de acuerdo al diseño y dimensiones; por ejemplo la figura 4, muestra las dimensiones de un canal de arranque de 8' pies.

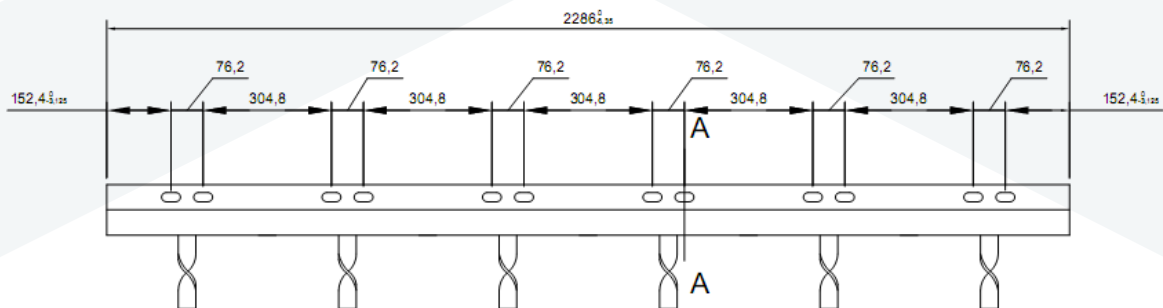


Figura 4. Canal de arranque de 2286 mm de longitud

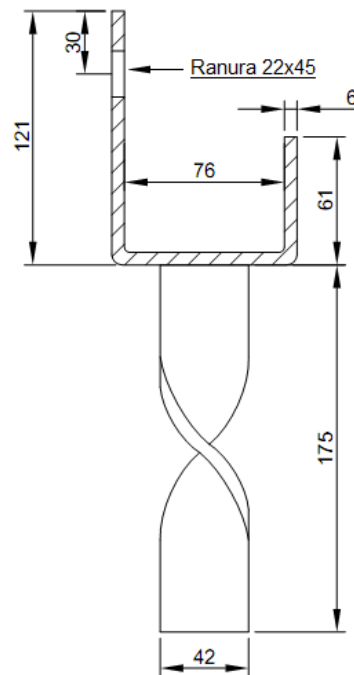


Figura 5. Vista transversal del Canal de arranque

ALCANTARILLAS

Modelo	Multiplate SP MP- 152 152 mm x 51 mm	Multiplate SP MP- 152 S 152 mm x 51 mm
Forma		
Usos	Ideal para drenaje de pequeñas quebradas, pasos peatonales. En casos especiales luces hasta 8.0 m	Para la conducción de grandes caudales, pasos vehiculares y ferroviarios. En casos especiales luces hasta 16 m.
Espesores	e = 2.5 a 8.0 mm	e = 2.5 a 8.0 mm
Longitud Efectiva	L = 4', 6' y 8' Ancho neto: 3N, 5N, 6N y 7N	L = 4', 6' y 8' Ancho neto: 3N, 5N, 6N y 7N

PERNOS Y TUERCAS

Los pernos y tuercas que sirven para unir las planchas Multiplate SP MP-152 y MP-152-S cumplen con la norma ASTM A761 que considera.

Tabla 4. Requerimientos para los pernos y tuercas

Características	Pernos	Tuercas
Dimensiones Generales	ANSI B18.2.1 Heavy Hex	ANSI B18.2.2 Heavy Hex
Costuras longitudinales y circunferenciales	ASTM A449	ASTM A 563 Grado C
Anclaje de estructuras al concreto	ASTM A307	ASTM A 563 Grado A
Recubrimiento de zinc	ASTM A 153	ASTM A 153
Diámetro nominal	3/4"	3/4"

DIMENSIONES

Tipo	Diámetro	Longitud (A)	Espesor de plancha
1	3/4"	1 1/4"	2.5 a 3.3 mm
2	3/4"	1 1/2"	2.5 a 6.4 mm
3	3/4"	1 3/4"	3.3 a 6.4 mm
4	3/4"	2 1/2"	7.0 a 8.0 mm
5	3/4"	3"	Canal de arranque
6	3/4"	6"	Conexión de cabezales

RECUBRIMIENTO DE ZINC

Las planchas corrugadas Multiplate SP son galvanizadas por el proceso de inmersión caliente. La composición química del baño de zinc utilizado debe contener como mínimo 99% de zinc.

Todas las planchas son galvanizadas, la suma de la masa de recubrimiento de ambas caras de estas tiene un valor mínimo de 915 g/m², siendo la medición en una cara el promedio de tres puntos.



ACABADO SUPERFICIAL

El recubrimiento de zinc debe estar adherido al acero de tal forma que no se desprenda durante el normal manipuleo y no deben existir residuos de flux sobre la superficie del producto, grumos o gotas que perjudiquen su uso.



CICLO DE VIDA

DESTINO FINAL DEL EMPAQUE

Con el fin de contribuir al cuidado del medio ambiente, para el material de empaque formado por zunchos de metal, tarimas de madera y etiquetas plastificadas que son retirados de los accesorios y de la alcantarilla MP-152 y MP-152-S, se recomienda tener en cuenta los siguientes destinos:

- Zunchos de metal: tienen valor en el mercado de reciclaje, se recomienda dar curso por medio de empresas que recolectan chatarra ferrosa.
- Tarimas de madera: disponer como residuo no peligroso y/o colector municipal.
- Etiquetas plastificadas: disponer como residuo no peligroso y/o colector municipal.



EMPRESA SIDERÚRGICA DEL PERÚ S.A.A.

Av. Juan de Arona 151, Torre B, 5to piso, San Isidro
Teléfono: (51-1) 618 6868

Av. Santiago Antúnez de Mayolo s/n - Chimbote.
Teléfono: (51-43) 483 000

www.construyeconacerosiderperu.pe
www.siderperu.com.pe

  /SIDERPERUOFICIAL

